

Батареи DELTA серии HR-W - герметизированные, необслуживаемые свинцово-кислотные аккумуляторы с системой рекомбинации газов (VRLA), произведенные по технологии AGM (электролит, абсорбированный в сепараторе).

Серия HR-W относится к линейке DELTA UPS series, разработанной специально для использования в источниках бесперебойного питания серверных и других аналогичных системах. Серия HR-W обладает высокой энергоотдачей благодаря использованию при производстве более массивных пластин.



Конструкция батареи

Компонент	Полож. пластина	Отриц. пластина	Корпус	Крышка	Клапан	Клеммы	Сепаратор	Электролит
Материал	Диоксид свинца	Свинец	ABS	ABS	Каучук	Медь	Стекловолокно	Серная кислота

Технические характеристики

Номинальное напряжение.....	12 В
Число элементов.....	6
Срок службы.....	8 лет
Номинальная емкость (25°C)	
15 мин. разряд пост. мощностью до 1,80В/эл.....	24 Вт
20 часовой разряд (0,301 А; 1,75 В/эл).....	6 Ач
10 часовой разряд (0,594 А; 1,75 В/эл).....	6 Ач
Саморазряд.....	3% емкости в месяц при 20°C
Внутреннее сопротивление полностью заряженной батареи (20°C).....	21 мОм

Рабочий диапазон температур

Разряд.....	-20÷60°C
Заряд.....	-10÷60°C
Хранение.....	-20÷60°C
Макс. разрядный ток (25°C).....	90А (5с)
Циклический режим (2,3÷2,35 В/эл)	
Макс. зарядный ток.....	1,8 А
Температурная компенсация.....	30 мВ/°C
Буферный режим (2,23÷2,27 В/эл)	
Температурная компенсация.....	20 мВ/°C

Сферы применения

- Источники бесперебойного питания
- Источники резервного энергоснабжения
- Медицинское оборудование
- Различные области приборостроения

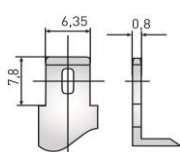
Корпус

D



Тип клемм

нож F2

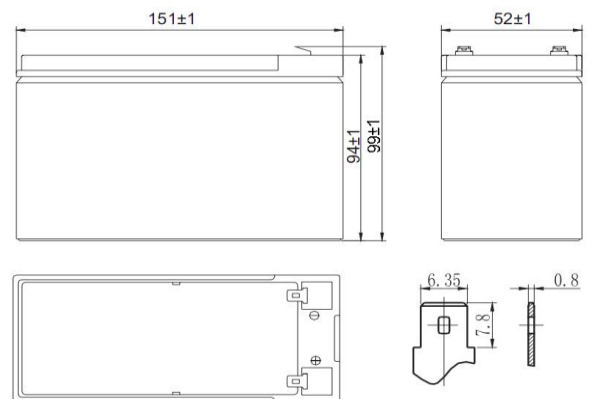


Особенности

- Технология AGM позволяет рекомбинировать до 99% выделяемого газа;
- Нет ограничений на воздушные перевозки;
- Соответствие требованиям UL, IEC, Гост Р;
- Легированные кальцием свинцовые пластины обеспечивают низкий саморазряд, высокую конструктивную прочность решетки;
- Необслуживаемые. Не требует долива воды;
- Высокая плотность энергии;
- Корпус аккумулятора выполнен из пластика ABS, не поддерживающего горение.

Габариты (±1мм)

Длина, мм.....	151
Ширина, мм.....	52
Высота, мм.....	94
Полная высота, мм.....	99
Вес (±3%), кг.....	2,18



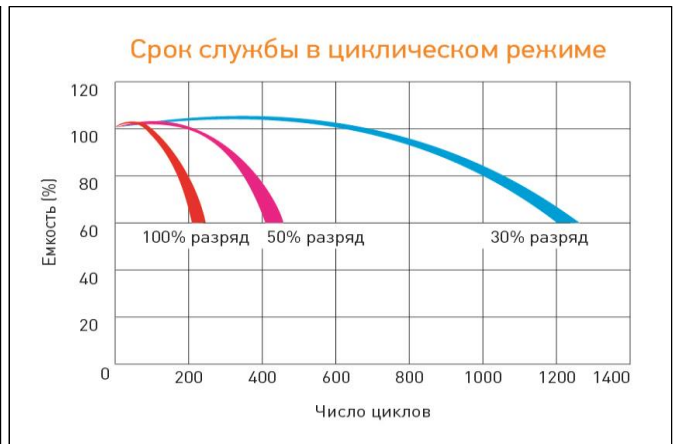
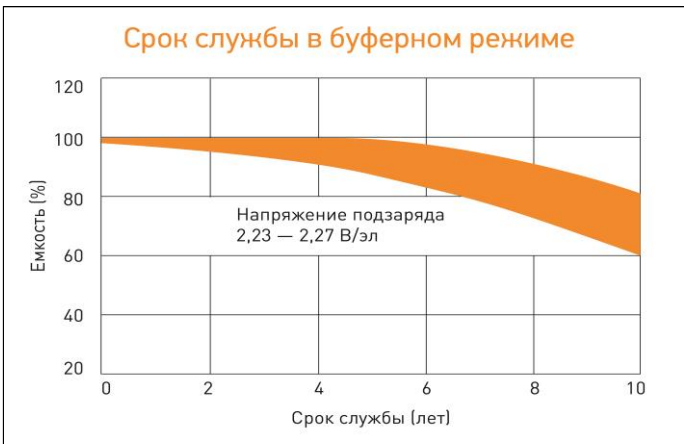
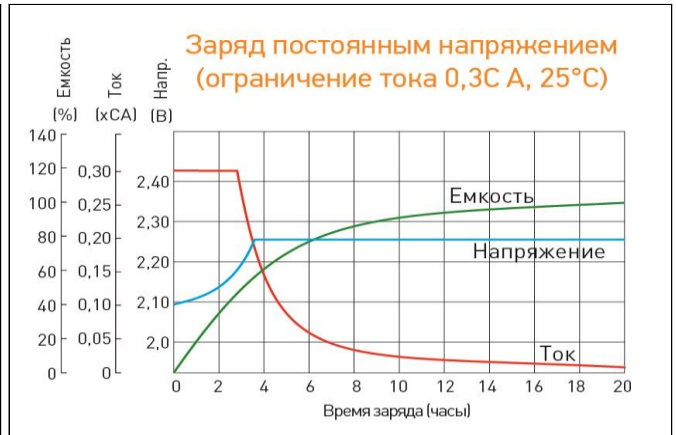
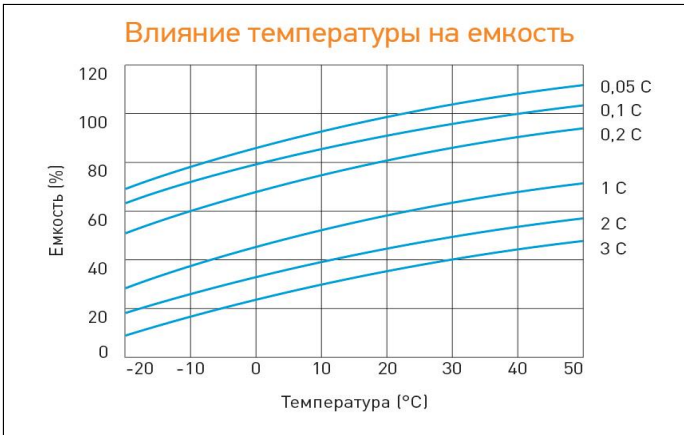
Разряд постоянным током, А (при 25°C)

В/эл-т	5 мин	10 мин	15 мин	30 мин	1 ч	3 ч	5 ч	10 ч	20 ч
1,60	32,6	21,9	16,3	9,19	5,06	2,40	1,44	0,70	0,36
1,65	30,6	20,7	15,8	9,00	4,93	2,35	1,42	0,69	0,36
1,70	28,7	19,6	15,0	8,51	4,68	2,23	1,34	0,65	0,34
1,75	26,8	18,4	14,1	8,02	4,45	2,08	1,24	0,59	0,30
1,80	25,6	17,7	13,6	7,81	4,35	2,01	1,19	0,56	0,28

Разряд постоянной мощностью, Вт/эл-т (при 25°C)

В/эл-т	5 мин	10 мин	15 мин	30 мин	1 ч	3 ч	5 ч	10 ч	20 ч
1,60	57,9	37,8	28,5	16,4	9,17	4,49	2,73	1,33	0,68
1,65	55,4	36,4	28,1	16,3	9,10	4,47	2,72	1,31	0,66
1,70	53,0	35,0	27,1	15,8	9,10	4,41	2,64	1,26	0,63
1,75	50,6	33,6	26,1	15,3	8,58	4,14	2,49	1,17	0,57
1,80	48,1	32,2	24,4	14,7	8,33	3,97	2,38	1,10	0,53

(Примечание) Приведенные выше данные по характеристикам являются средними значениями, полученными в результате проведения 3 контрольно-тренировочных циклов, и не являются номинальными по умолчанию.



Официальным представителем торговой марки DELTA является Группа компаний «Энергон».

Офисы компании «Энергон»:

Москва

+7 (495) 785 73 87
sales@energon.ru

Санкт-Петербург

+7 (812) 643 26 00
sales@spb.energon.ru

Новосибирск

+7 (383) 221 18 48
sales@nsk.energon.ru

Екатеринбург

+7 (343) 214 77 44
sales@ekb.energon.ru

Самара

+7 (846) 202 28 77
+7 (846) 202 28 99
sales@smr.energon.ru

Пермь

+7 (342) 205-58-80
sales@prm.energon.ru

Ростов-на-Дону

+7 (863) 273 20 85
+7 (863) 273 20 81
sales@md.energon.ru

Хабаровск

+7(4212) 65-00-42
+7(909) 822-00-42
sales@khabk.energon.ru

